

ТЕХНИЧЕСКОЕ ОПИСАНИЕ И РУКОВОДСТВО ПО ЭКСПЛУАТАЦИИ



SAKURA VP(D) 173 Touch

VANDAL PROOF DISPLAY
с сенсорным экраном

Изготовлен в РБ по ТУ ВУ 590718374.001-2021

ИНСТРУКЦИЯ ПО ЭКСПЛУАТАЦИИ

СОДЕРЖАНИЕ

Введение	2
Расшифровка наименования	2
Расположение идентифицирующей этикетки	2
Назначение и принцип работы	2
Технические характеристики	4
Основные характеристики	4
Мощность/режимы работы	5
Внешние характеристики	5
Внутренние характеристики	5
Комплектность	5
Интерфейсы подключения	6
Подготовка к работе	6
Крепление	6
Сведения по безопасности	6
Установка/подключение	6
Запрещенные типы установки	7
Места расположения	7
Помещения	8
Ситуации	8
Осколки	8
Дополнительные сведения	8
Вентиляция	8
О температуре ЖК-монитора	9
Перемещение	9
Кабель питания	9
Беспроводная функция устройства	10
Если имеют место быть следующие неисправности	10
Упаковка	10
Утилизация монитора	11
Гарантийный талон	12
Сертификаты	15

ВВЕДЕНИЕ

Благодарим Вас за то, что Вы выбрали этот антивандалный монитор Sakura. Перед первым включением монитора внимательно ознакомьтесь с данной инструкцией по эксплуатации и сохраните ее для консультаций в будущем.

РАСШИФРОВКА НАИМЕНОВАНИЯ

Sakura SS A-X-Y-Z

SS - две буквы, обозначающее серию (VP, NB, PP, MW)

A - три цифры для обозначения размера экрана

X - буква, обозначающая наличие платформы либо ОС (A - Android, X - Linux, L - без ОС)

Y - три цифры, обозначающие яркость экрана

Z - три цифры, обозначающие ширину рамки, либо напряжение

Пример: Sakura VP(D) 173 A-300-12 расшифровывается, как вандало-защищенный дисплей (Vandal Proof (Display)) с экраном 17,3 дюйма, на контроллере с архитектурой ARM, яркостью экрана 300 kDI/m² и напряжением питания 12 Ватт.

РАСПОЛОЖЕНИЕ ИДЕНТИФИЦИРУЮЩЕЙ ЭТИКЕТКИ

Этикетки с номером модели, датой производства (месяц/год) и характеристиками источника питания расположены на задней панели монитора или на упаковке.

ДАТА ПРОИЗВОДСТВА: НОЯБРЬ 2022 ГОДА	 SAKURA <small>city multimedia</small>	МОНИТОР ИНФОРМАЦИОННЫЙ SAKURA VP 173 A-300-12		Соответствует требованиям ТУ ВУ 590718374.001-2021 Производитель: ОДО "Легион 104" Беларусь www.legion104.com
		 		
	Платформа	ARM, RK 3566 2Gb/16Gb		
	Диагональ, дюймы	17,3		
	Разрешение, пиксели	1920 x1080		
	Яркость, кДл/м ²	300		
	Контрастность	1000:1		
	Потребляемая мощность (не более, Вт)	25		
	Номинальное рабочее напряжение (В)	12		
	Частота питающей сети, Гц	50		
	Класс защиты	IP 55		
	Режим работы, часов в сутки	24		
	Гарантийный срок эксплуатации, лет	1		
	Срок службы, лет	5		

S/N: VP173.11.22.001

НАЗНАЧЕНИЕ И ПРИНЦИП РАБОТЫ

Монитор соответствует обязательным требованиям ТР ТС 020-2011 «Электромагнитная совместимость технических средств», ТР ТС 004-2011 «О безопасности низковольтного оборудования» и ТУ ВУ 590718374.001-2021.

Корпус информационного монитора изготавливается в антивандальном исполнении, экран защищен ударопрочным стеклом. На задней стенке расположены разъем питания. На боковой стенке, в зависимости от исполнения, расположены интерфейсы USB, SD, LAN, RJ45, HDMI. Внутри корпуса расположены LCD дисплей высокой четкости, закрытый противоударным стеклом, а также электрические блоки питания и управления.

Изготовителем могут быть внесены в мониторы конструктивные изменения, не ухудшающие его качество и надежность, которые не отражены в настоящем руководстве. Опционно применяется специальное устройство подогрева для работы в условиях пониженных температур (до -40°C).

Монитор не имеет внешних органов управления. Все настройки осуществляются при помощи манипулятора типа «мышь», либо через интерфейс «тачскрин».

Монитор не требует специальных настроек и полностью готов к работе. Изделие выпускается с предустановленным программным обеспечением IT screen и полностью готов к использованию в составе сервиса IT screen. Обновления ПО происходят автоматически.

Включение монитора происходит автоматически при подаче напряжения питания и не требует дополнительных настроек. Выключение монитора происходит автоматически при снятии напряжения питания.

Примечание: Мониторы с питанием от бортовой сети автотранспорта имеют встроенную задержку включения 15 секунд после подачи питающего напряжения.

Для начала работы подключите монитор к сети питания, переведите тумблер питания в положение включено. Дождитесь загрузки операционной системы Android. После чего, настройте Internet по Wi-Fi либо Ethernet. (Настройки/Wi-Fi - «ON» либо Настройки/Ethernet - «ON») Убедитесь, что устройство подключено к интернету запустив браузер.

После включения и загрузки происходит запуск приложения воспроизведения медиаконтента It-screen


При отсутствии связи с сервером происходит воспроизведение контента из памяти устройства.*

При наличии связи с сервером происходит воспроизведение и постоянное обновление контента на устройстве.*

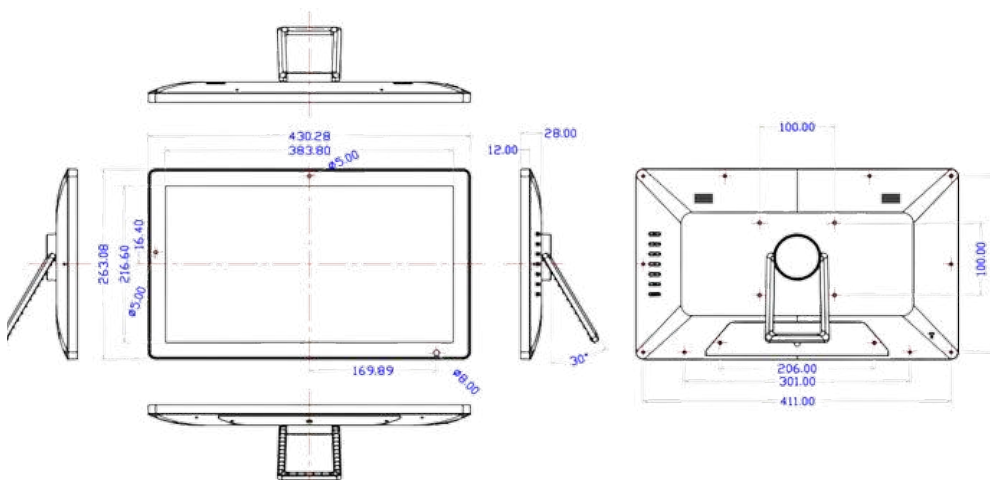
Внимание! Устройство поставляется с предустановленным приложением для удаленного управления контентом IT screen, которое запускается автоматически после включения монитора в течении 1 минуты. Дальнейшее воспроизведение происходит без дополнительных действий. Все настройки приложения, а также громкости и яркости экрана производятся удаленно через Интернет.

На время проведения сетевых и других настроек остановите приложение IT screen. Это можно сделать через меню Android (Настройки/Приложения/IT screen/остановить принудительно). После окончания настроек ОС Android вновь запустите приложение IT screen.

Примечание: Монитор работает под управлением ОС Android. Все настройки, согласно пользовательских инструкций на ОС. При помощи пульта из комплекта необходимо настроить подключение к сети Wi-Fi. Для работы с сетью LAN, настройки, как правило, не требуется. (в случае отсутствия пульта из комплекта, воспользуйтесь манипулятором типа «мышь», подключив его к любому USB интерфейсу).

Важно! Устройство спроектировано для работы в режиме 24/7. Встроенный контроллер мониторинга за работой экрана выполняет технологическую перезагрузку каждые 24 часа, что является штатной работой устройства. Устройство выполняет технологическую перезагрузку в случае отсутствия связи с сервером IT screen. (Установка настраиваемая). Признаком отсутствия связи с сервером IT screen является наличие специального маркера в нижнем правом углу экрана. 

ТЕХНИЧЕСКИЕ ХАРАКТЕРИСТИКИ



ХАРАКТЕРИСТИКИ

Размер экрана	17,3"
Ориентация	Горизонтальная / Вертикальная
Разрешение экрана / Пропорции	1920x1080 / 16:9
Яркость экрана	300 cDI/m2
Углы обзора	170°/170°
Тип матрицы	IPS
Тип сенсорного экрана	Емкостный
Срок эксплуатации экрана	30 000 часов
Звук	2x3 Вт

МОЩНОСТЬ/РЕЖИМЫ РАБОТЫ

Питание DC	12В/2А (возможность питания PoE (Power over the Ethernet))
Потребляемая мощность	не более 25Вт
Потребляемая мощность в режиме ожидания	не более 3Вт
Режим работы	24/7
Режим эксплуатации	от 0 до +40°C при относительной влажности не более 80%

ВНЕШНИЕ ХАРАКТЕРИСТИКИ

Ориентация	горизонтальная/вертикальная
Вес	нетто 2,75 кг. / брутто 3,25 кг.
Размеры (ШxВxТ)	430,28x263,08x28 мм
Корпус	пластик, класс защиты IP 55

ВНУТРЕННИЕ ХАРАКТЕРИСТИКИ

Процессор	RockChip RK3566
Память	2Gb RAM/16 Gb EMMC
Операционная система	Android / Linux
WiFi (встроен)	802.11 b/g/n
Мобильный интернет	3G/4G - поддерживается. Необходима установка модема**
Сетевой порт	LAN 100Mbs
Доступные интерфейсы*	HDMI out, USB 2,0, USB 3.0, RJ45
Содержание драгоценных металлов	Золото 0,033 г. Серебро 0,071 г.
Гарантийный срок	12 месяцев (36 месяцев**)
Срок эксплуатации	5 лет

* набор необходимых интерфейсов может меняться в зависимости от решаемых задач

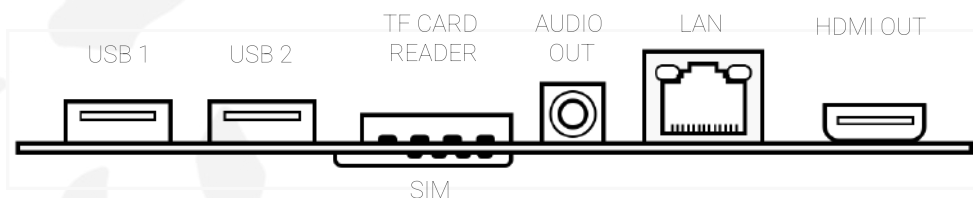
** по согласованию с заказчиком

КОМПЛЕКТНОСТЬ*

Монитор	Крепление настольное	Упаковка
1 шт.	1 шт.	1 шт.

* Блок питания 12 В (1 единица) поставляется отдельно

ИНТЕРФЕЙСЫ ПОДКЛЮЧЕНИЯ



Вид интерфейсной части монитора оборудованных платформой RK 3566 (2Gb/16Gb) (Выпускается серийно)

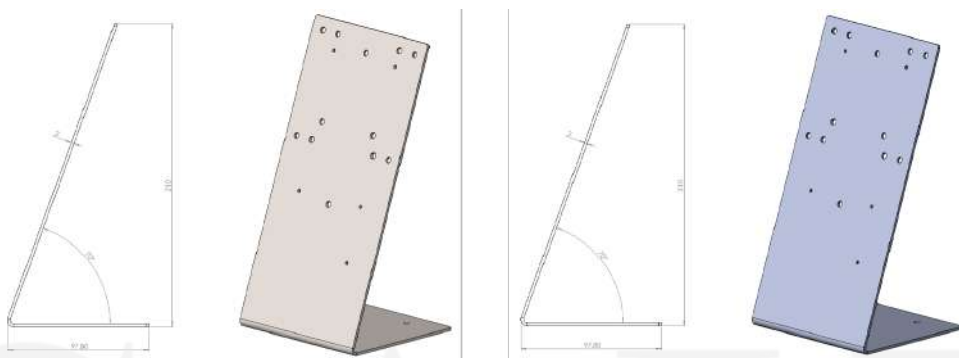
ПОДГОТОВКА К РАБОТЕ

При установке, монтаже и запуске в эксплуатацию необходимо соблюдать правила технической эксплуатации электроустановок (ПТЭ-ЭП) и межотраслевые правила по охране труда при эксплуатации электроустановок (ПОТ РМ-016-2001). К установке и монтажу монитора допускается специально подготовленный электротехнический персонал.

Для крепления монитора использовать крепление, расположенное на задней стороне корпуса. Либо крепление на стол.

КРЕПЛЕНИЕ

Доступны следующие варианты крепления:



СВЕДЕНИЯ ПО БЕЗОПАСНОСТИ

УСТАНОВКА / ПОДКЛЮЧЕНИЕ

Во избежание возгорания, поражения электрическим током, повреждения изделия и/или травм выполняйте установку и эксплуатацию монитора в соответствии с нижеследующими указаниями:

- Монитор следует устанавливать вблизи легкодоступной сетевой розетки.
- Настенная установка монитора должна выполняться только квалифицированными специалистами сервисной службы.
- Руководствуйтесь инструкцией по монтажу прилагаемой к комплекту креплений.
- **Внимание!** Защиту экрана снимать только после монтажа.

Ограничения

- Не допускается ротация постоянного статического изображения более 5 минут.
- Во избежание деградации пикселей ЖКИ панели, необходимо организовать смену медиаконтента на экране согласно заявленного ограничения.
- Не допускается эксплуатация монитора вне помещений.
- Не допускается эксплуатация монитора возле источников тепла (батарея отопления, камин).

ЗАПРЕЩЕННЫЕ ТИПЫ УСТАНОВКИ

Во избежание возгорания, поражения электрическим током, повреждения профессионального монитора и/или травм не устанавливайте/не эксплуатируйте монитор в таких местах, помещениях и ситуациях, которые перечислены ниже.

МЕСТА РАСПОЛОЖЕНИЯ:

- На открытом воздухе (под прямыми солнечными лучами), на берегу моря, на корабле или другом судне, в автомобиле, вблизи воды, или там, где возможно воздействие на него дождя, влаги или дыма.
- При установке в раздевалке бассейна или горячего источника, присутствующие в воздухе сера и т.п. могут вызвать повреждения монитора.
- Для обеспечения наилучшего качества изображения не подвергайте экран воздействию прямого освещения или солнечного света.
- Профессиональный монитор не рекомендуется переносить из холодного помещения в теплое. Резкие изменения температуры в помещении могут вызвать конденсацию влаги. Это может привести к снижению качества изображения монитора и/или искажению цветов. В этом случае дождитесь полного испарения влаги, прежде чем включать монитор.

ПОМЕЩЕНИЯ:

- В жарких, влажных или слишком запыленных помещениях; в местах, где могут быть насекомые; в таких местах, в которых монитор может быть подвержен механической вибрации; вблизи огнеопасных объектов (свечей и др.). На монитор не должны попадать какие-либо капли или брызги; нельзя ставить на него предметы, содержащие жидкости, например вазу с цветами.
- Не устанавливайте монитор во влажных или пыльных помещениях или в помещениях с масляным дымом или паром (неподалеку от кухонных столов или увлажнителей воздуха). Иначе может произойти возгорание, удар электрическим током или деформация.
- Не устанавливайте монитор там, где возможно сильное повышение температуры, например под прямыми солнечными лучами, рядом с отопительными приборами или обогревателями. В таких условиях монитор может перегреться, что приведет к деформации корпуса и/или повреждению монитора.

СИТУАЦИИ:

- Касание монитора мокрыми руками.
- Эксплуатация его со снятым корпусом или с дополнительными аксессуарами, не рекомендованными изготовителем.
- Во время грозы отключайте монитор от розетки электропитания и антенны.

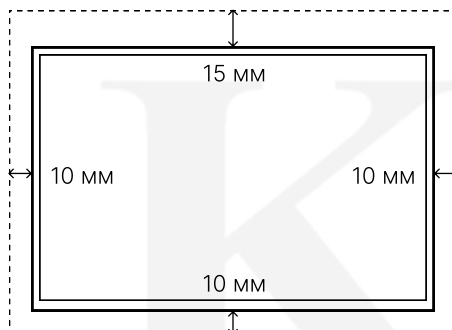
ОСКОЛКИ:

- Не бросайте никакие предметы в монитор. От удара экранное стекло может разбиться и нанести серьезную травму.
- Если на поверхности монитора образовались трещины, перед тем, как прикоснуться к нему, выньте кабель питания из розетки. В противном случае это может привести к удару электрическим током.

ДОПОЛНИТЕЛЬНЫЕ СВЕДЕНИЯ

ВЕНТИЛЯЦИЯ

- Никогда не перекрывайте вентиляционные отверстия и не вставляйте в них никакие предметы.
- Оставляйте свободное пространство вокруг монитора, как показано на рисунке:



- Не устанавливайте монитор так, как показано на рисунке:



О ТЕМПЕРАТУРЕ ЖК-МОНИТОРА

При длительном использовании ЖК-телевизора его поверхности нагреваются. Они становятся горячими на ощупь.

ПЕРЕМЕЩЕНИЕ

- Перед перемещением монитора отсоедините от него все кабели.
- При переноске монитора не прикладывайте усилия к ЖК-панели и рамке экрана.
- При установке монитора не кладите его экраном вниз.
- При перевозке берегите изделие от ударов и сильной вибрации.
- Если необходимо доставить монитор в ремонтную мастерскую или перевезти в другое место, упакуйте его в картонную коробку и упаковочный материал, в которых он поставлялся изначально.

КАБЕЛЬ ПИТАНИЯ

Во избежание возгорания, поражения электрическим током, повреждения информационного монитора и/или травм обращайтесь с кабелем питания и сетевой розеткой в соответствии с нижеследующими указаниями:

- Используйте только блок и кабель питания из комплекта поставки Sakura, не пользуйтесь кабелями других поставщиков.
- Вставляйте вилку в розетку до конца.
- Используйте для блока питания монитора сеть переменного тока напряжением 220 В, 50 Hz.
- Выполняя кабельные соединения между устройствами, в целях безопасности извлеките кабель питания из сетевой розетки и будьте осторожны, чтобы не запнуться о кабели.
- Перед выполнением каких-либо работ с информационным монитором или его переноской выньте вилку кабеля питания от сети.
- Кабель питания не должен находиться рядом с источниками тепла.



Внешний блок питания

- Регулярно чистите вилку кабеля питания и саму розетку от пыли, предварительно вынимая ее из розетки. Для чистки используйте пылесос или сухую салфетку. Избегайте попадания влаги.

Примечание

- *Не используйте входящий в комплект поставки кабель и блок питания с другим оборудованием.*
- *Не пережимайте, не перегибайте и не перекручивайте кабель питания, прилагая излишние усилия. В противном случае могут оголиться или переломиться внутренние жилы кабеля.*
- *Не изменяйте конструкцию кабеля и блока питания.*
- *Не ставьте и не кладите никакие тяжелые предметы на кабель и блок питания.*
- *Вынимая кабель питания из розетки, не тяните за сам кабель.*
- *Не подключайте слишком много приборов к одной электророзетке.*
- *Не пользуйтесь электророзеткой с плохими контактами.*

БЕСПРОВОДНАЯ ФУНКЦИЯ УСТРОЙСТВА

- Не используйте устройство вблизи медицинского оборудования (электронных стимуляторов сердца и т.д.), поскольку это может привести к неисправности последнего.
- Несмотря на то, что данное устройство передает/получает зашифрованные сигналы, остерегайтесь несанкционированного перехвата сигнала. Мы не несем ответственности за любую проблему такого рода.

ЕСЛИ ИМЕЮТ МЕСТО СЛЕДУЮЩИЕ НЕИСПРАВНОСТИ

Немедленно выключите монитор и выньте вилку кабеля питания из розетки в следующих случаях:

- Поврежден кабель питания.
- Электророзетка имеет плохие контакты.
- Монитор получил повреждения в результате падения, удара или попадания брошенным в него предметом.
- Внутри корпуса монитора через отверстия попала жидкость или какой-либо предмет.

Обратитесь к своему дилеру или в сервисный центр для того, чтобы квалифицированные специалисты сервисной службы выполнили проверку монитора.

УПАКОВКА

При покупке монитора проверьте его на отсутствие механических повреждений упаковки.

Транспортирование должно осуществляться в упаковке изготовителя. Во избежание повреждения монитора при транспортировании его в упаковке изготовителя следует соблюдать меры предосторожности:



- оберегать от резких толчков и падений;
- избегать длительного пребывания под дождем или мокрым снегом;
- не ставить на коробку тяжелые предметы.

Упаковка и вспомогательный упаковочный материал могут быть использованы повторно если поступят на пункты сбора вторичного сырья.

Размер упаковки, мм:

Ширина 600 / Высота 400 / Глубина 100

УТИЛИЗАЦИЯ МОНИТОРА

Информационный монитор Sakura спроектирован и изготовлен из высококачественных материалов и компонентов, которые можно утилизировать и использовать повторно.

Если товар имеет символ с зачеркнутым мусорным ящиком на колесах, это означает, что товар соответствует Европейской директиве 2002/96/ЕС.



Ознакомьтесь с местной системой раздельного сбора электрических и электронных товаров. Соблюдайте местные правила.

Утилизируйте старые устройства отдельно от бытовых отходов. Правильная утилизация вашего товара позволит предотвратить возможные отрицательные последствия для окружающей среды и здоровья людей.

Примечание:

Данное изделие содержит золото и серебро.

ГАРАНТИЙНЫЙ ТАЛОН

ПОЗДРАВЛЯЕМ ВАС С ПРИОБРЕТЕНИЕМ!

Внимательно ознакомьтесь с гарантийным талоном и проследите, чтобы он был правильно заполнен и имел **штамп продавца**. При отсутствии штампа продавца (либо кассового чека с датой продажи) гарантийный срок изделия исчисляется со дня его изготовления. Тщательно проверяйте внешний вид изделия и его комплектность, все претензии по внешнему виду и комплектности изделия предъявляйте продавцу при покупке изделия.

Для установки (подключения) изделия вы можете воспользоваться услугами квалифицированных специалистов либо воспользовавшись рекомендациями Инструкции по эксплуатации изделия. Продавец, Изготовитель, Уполномоченная изготовителем Организация, не несут ответственность за недостатки изделия, возникшие из-за его неправильной установки (подключения). Дополнительную информацию об этом и других изделиях Вы можете получить у Продавца. Гарантийный срок на прочие изделия составляет 12 (двенадцать) месяцев со дня продажи изделия Покупателю.

В конструкцию, комплектацию или технологию изготовления изделия, с целью улучшения его технических характеристик, могут быть внесены изменения. Такие изменения вносятся в изделие без предварительного уведомления Покупателя и не влекут обязательств по изменению/улучшению ранее выпущенных изделий.

Убедительно просим Вас во избежание недоразумений до установки/эксплуатации изделия внимательно изучить его инструкцию по эксплуатации. Запрещается вносить в гарантийный талон какие-либо изменения, а также стирать или переписывать какие-либо указанные в нем данные.

НАСТОЯЩАЯ ГАРАНТИЯ ИМЕЕТ СИЛУ, ЕСЛИ ГАРАНТИЙНЫЙ ТАЛОН ПРАВИЛЬНО/ЧЕТКО ЗАПОЛНЕН И В НЕМ УКАЗАНЫ: НАИМЕНОВАНИЕ И МОДЕЛЬ ИЗДЕЛИЯ, ЕГО СЕРИЙНЫЕ НОМЕРА, ДАТА ПРОДАЖИ, А ТАКЖЕ ИМЕЕТСЯ ПОДПИСЬ УПОЛНОМОЧЕННОГО ЛИЦА И ШТАМП ПРОДАВЦА.

Настоящая гарантия распространяется на производственный или конструкционный дефект изделия. Если в течение гарантийного срока в купленном Вами изделии обнаружатся производственный или конструкционный дефекты, Вы вправе в соответствии с действующим законодательством ЕАЭС обратиться за гарантийным обслуживанием в уполномоченный сервисный центр или к Продавцу.

Настоящая гарантия включает в себя выполнение уполномоченным сервисным центром или Продавцом ремонтных работ и замену дефектных деталей изделия в уполномоченном сервисном центре или у продавца, либо в месте нахождения Покупателя (по усмотрению уполномоченного сервисного центра или Продавца). Гарантийный ремонт изделия выполняется в срок не более **20 (двадцати) рабочих дней**.

Гарантийный срок на комплектующие изделия (детали, которые могут быть сняты с изделия без применения каких-либо инструментов) составляет три месяца со дня продажи изделия Покупателю.

ГАРАНТИЙНЫЙ ТАЛОН

Гарантийный срок на новые комплектующие изделия или составные части, установленные на изделие при гарантийном или платном ремонте, либо приобретенные отдельно от изделия, составляет три месяца со дня выдачи Покупателю изделия по окончании ремонта, либо продажи последнему этих комплектующих/составных частей.

Настоящая гарантия действительна только на территории ЕАЭС на изделия, купленные на территории ЕАЭС.

Настоящая гарантия не дает права на возмещение и покрытие ущерба, происшедшего в результате переделки или регулировки изделия, без предварительного письменного согласия изготовителя, с целью приведения его в соответствие с национальными или местными техническими стандартами и нормами безопасности, действующими в любой другой стране, кроме ЕАЭС, в которой это изделие было первоначально продано.

НАСТОЯЩАЯ ГАРАНТИЯ НЕ РАСПРОСТРАНЯЕТСЯ НА:

1. Периодическое и сервисное обслуживание изделия;
2. Любые адаптации и изменения изделия, в т.ч. с целью усовершенствования и расширения обычной сферы его применения, которая указана в инструкции по эксплуатации изделия, без предварительного письменного согласия изготовителя.

НАСТОЯЩАЯ ГАРАНТИЯ ТАКЖЕ НЕ ПРЕДОСТАВЛЯЕТСЯ В СЛУЧАЯХ:

1. Использования изделия не по его прямому назначению, не в соответствии с его инструкцией по эксплуатации, в том числе эксплуатации изделия с перегрузкой или совместно со вспомогательным оборудованием, не рекомендуемым Продавцом, если будет полностью/частично изменен, стерт, удален или будет неразборчив серийный номер изделия (при наличии такового).
2. Наличия на изделии механических повреждений (сколов, трещин и т.д.), воздействий на изделие чрезмерной силы, химически агрессивных веществ, высоких температур, повышенной влажности/запыленности, концентрированных паров.
3. Ремонта / наладки / инсталляции / адаптации изделия не уполномоченными на то организациями / лицами.
4. Стихийных бедствий (пожар, наводнение и т.д.) и других причин, находящихся вне контроля Продавца (изготовителя) и Покупателя, которые причинили вред изделию.
5. Неправильного подключения изделия в электросеть, неисправности электросети и прочих внешних сетей.
6. Дефектов, возникших вследствие попадания внутрь изделия посторонних предметов, жидкостей (не предусмотренных Инструкцией по эксплуатации), насекомых и продуктов их жизнедеятельности и т.д.
7. Неправильного хранения изделия.
8. Дефектов системы, в которой изделие использовалось как элемент этой системы.

С МОМЕНТА ПОДПИСАНИЯ ПОКУПАТЕЛЕМ ГАРАНТИЙНОГО ТАЛОНА СЧИТАЕТСЯ, ЧТО: вся необходимая информация об изделии и его потребительских свойствах в соответствии со статьей закона «О защите прав потребителей» предоставлена Покупателю в полном объеме.

ГАРАНТИЙНЫЙ ТАЛОН

ОБЯЗАТЕЛЬНО
К ЗАПОЛНЕНИЮ

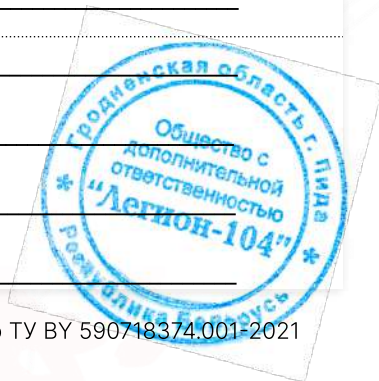
SAKURA _____
(модель)

СЕРИЙНЫЙ НОМЕР: _____

ДАТА ИЗГОТОВЛЕНИЯ: _____

ДАТА ПРОДАЖИ: _____

ПОДПИСЬ И ШТАМП ПРОДАВЦА: _____



Произведено ОДО «Легион 104» Республика Беларусь По ТУ ВУ 590718374.001-2021
Редакция 30.09.2023

Гарантийный срок изделия определяется договором купли-продажи и исчисляется с момента передачи изделия Покупателю.

СЕРВИСНЫЕ ЦЕНТРЫ:

220131

г. Минск, ул. Каштановая 5, ООО «АСБ»

☎ тел.: +375 44 766 20 55

220020

Минский р-н, д. Цнянка, пер. Радужный 4 корп. 1, ООО «SmartLab»

☎ тел.: +375 33 357 13 01

231291

г. Лида, ул. 8-го Марта 42 В, ОДО «Легион-104»

☎ тел.: +375 29 104 21 21



ЕВРАЗИЙСКИЙ ЭКОНОМИЧЕСКИЙ СОЮЗ
СЕРТИФИКАТ СООТВЕТСТВИЯ

№ ЕАЭС ВУ/112 02.01. ТР004 013.01 00004

Серия ВУ № 0018730

ОРГАН ПО СЕРТИФИКАЦИИ

Орган по сертификации продукции, услуг и систем менеджмента республиканского унитарного предприятия "Лидский центр стандартизации, метрологии и сертификации": место нахождения (адрес юридического лица): Республика Беларусь, 231300, Гродненская область, г. Лида, ул. 8 Марта, 14; адрес места осуществления деятельности: Республика Беларусь, 231300, Гродненская область, г. Лида, ул. Фабричная, 12; тел.: (+375 154) 62 73 44; адрес электронной почты (e-mail): lcert@easmlida.by; аттестат аккредитации: ВУ/112 013.01 от 01.11.2004

ЗАЯВИТЕЛЬ

Общество с дополнительной ответственностью "Легион-104": место нахождения (адрес юридического лица) и адрес места осуществления деятельности: Республика Беларусь, 231300, Гродненская область, г. Лида, ул. 8 Марта, 42Б, помещение 5; зарегистрировано в Едином государственном регистре юридических лиц и индивидуальных предпринимателей за номером 590718374; номер телефона: (+375 29) 104 21 21; адрес электронной почты (e-mail): info@it-screen.com

ИЗГОТОВИТЕЛЬ

Общество с дополнительной ответственностью "Легион-104": место нахождения (адрес юридического лица) и адреса места осуществления деятельности по изготовлению продукции: Республика Беларусь, 231300, Гродненская область, г. Лида, ул. 8 Марта, 42Б, помещение 5.

ПРОДУКЦИЯ

Мониторы информационные марки "SAKURA" (перечень согласно приложению № 1, бланк ВУ 0014525), ТУ ВУ 590718374.001-2021 "Мониторы информационные "SAKURA". Технические условия" серийный выпуск

КОД ТН ВЭД ЕАЭС

8528722001

СООТВЕТСТВУЕТ ТРЕБОВАНИЯМ

Технических регламентов Таможенного союза: ТР ТС 004/2011 "О безопасности низковольтного оборудования", ТР ТС 020/2011 "Электромагнитная совместимость технических средств".

СЕРТИФИКАТ СООТВЕТСТВИЯ ВЫДАН НА ОСНОВАНИИ

протоколов испытаний: № 34604 ЭБ от 24.06.2021, № 34599 ЭМС от 24.06.2021 испытательного центра Научно-производственного республиканского унитарного предприятия "Белорусский государственный институт стандартизации и сертификации" (аттестат аккредитации № ВУ/112 1.0085); отчёта об анализе состояния производства от 26.05.2021. Схема сертификации – 1с.

ДОПОЛНИТЕЛЬНАЯ ИНФОРМАЦИЯ

Примененные стандарты указаны в приложении № 1, бланк ВУ 0014527. Длительность хранения мониторов (без переконсервации) не более 3 лет. Средний срок службы не менее 2,5 лет. Мониторы должны храниться в отапливаемых и вентилируемых складах (условия хранения - 2 по ГОСТ 15150-69). Температура хранения от плюс 5 до плюс 40 градусов Цельсия. Относительная влажность не более 98% при температуре плюс 35 градусов Цельсия.

СРОК ДЕЙСТВИЯ С 05.07.2021 ПО 04.07.2026 ВКЛЮЧИТЕЛЬНО.

Руководитель (уполномоченное лицо) органа по сертификации


(подпись)

Микулич Валентина Павловна
(Ф.И.О.)

Эксперт (эксперт-аудитор)


(подпись)

Быстрицкий Виталий Вячеславович
(Ф.И.О.)



Приложение № 1

к сертификату соответствия № ЕАЭС ВУ/112 02.01. ТР004 013.01 00004

Лист 1

№ п/п	Обозначение модели
1	SAKURA SS A-X-Y-Z

где: SS – серия (PP – Professional Panel, VP – Vandal Proof Panel, MW – Media Wall, HB – High Brightness);
 A – три цифры, обозначающие размер экрана;
 X – буквы, указывающие наличие плеера (A – с плеером на Android, X – с плеером на Linux, L – без плеера);
 Y – три цифры, обозначающие индекс яркости экрана;
 Z – три цифры, обозначающие индекс ширины рамки.

Итого: 1 (одна) позиция.

Руководитель (уполномоченное
лицо) органа по сертификации

(подпись)

Микулич Валентина Павловна
(Ф.И.О.)

Эксперт (эксперт-аудитор)

(подпись)

Быстрицкий Виталий Вячеславович
(Ф.И.О.)

Серия ВУ № 0014525

Приложение № 1

к сертификату соответствия № ЕАЭС ВУ/112 02.01. ТР004 013.01 00004

Лист 2

Обозначение и наименование примененных стандартов (документов)
ГОСТ IEC 60950-1-2014 "Оборудование информационных технологий. Требования безопасности. Часть 1. Общие требования"
ГОСТ 30805.22-2013 (CISPR 22:2006) "Совместимость технических средств электромагнитная. Оборудование информационных технологий. Радиопомехи промышленные. Нормы и методы измерений"
СТБ EN 55022-2012 "Электромагнитная совместимость. Радиопомехи от оборудования информационных технологий. Нормы и методы измерений"
ГОСТ CISPR 24-2013 "Совместимость технических средств электромагнитная. Оборудование информационных технологий. Устойчивость к электромагнитным помехам. Требования и методы испытаний"
ГОСТ 30804.3.2-2013 (IEC 61000-3-2:2009) "Совместимость технических средств электромагнитная. Эмиссия гармонических составляющих тока техническими средствами с потребляемым током не более 16 А (в одной фазе). Нормы и методы испытаний"
ГОСТ 30804.3.3-2013 (IEC 61000-3-3:2008) "Совместимость технических средств электромагнитная. Ограничение изменений напряжения, колебаний напряжения и фликера в низковольтных системах электроснабжения общего назначения. Технические средства с потребляемым током не более 16 А (в одной фазе), подключаемые к электрической сети при несоблюдении определенных условий подключения. Нормы и методы испытаний"

Руководитель (уполномоченное
лицо) органа по сертификации

(подпись)

Микулич Валентина Павловна
(Ф.И.О.)

Эксперт (эксперт-аудитор)

(подпись)

Быстрицкий Виталий Вячеславович
(Ф.И.О.)



Серия ВУ № 0014527

**ЕВРАЗИЙСКИЙ ЭКОНОМИЧЕСКИЙ СОЮЗ
ДЕКЛАРАЦИЯ О СООТВЕТСТВИИ**



Заявитель: Общество с дополнительной ответственностью «Легион-104»

Место нахождения и адрес места осуществления деятельности: Республика Беларусь, 231300, Гродненская область, город Лида, улица 8 Марта, дом 42Б-5, УНП 590718374,
номер телефона: +375291042121, **адрес электронной почты:** andrei.smaliak@it-screen.com
в лице Директора Смоляка Андрея Валерьяновича

заявляет, что аудио- и видеоаппаратура: мониторы информационные торговой марки SAKURA, модели в соответствии приложением 1 на 3 (трех) листах
изготовитель Общество с дополнительной ответственностью «Легион-104». Место нахождения и **адрес места осуществления деятельности по изготовлению продукции:** Республика Беларусь, 231300, Гродненская область, город Лида, улица 8 Марта, дом 42Б-5.
выпускается по: ТУ ВУ 590718374.001-2021 «Мониторы информационные «SAKURA»»
Код ТН ВЭД ЕАЭС: 8528722001

Серийный выпуск

соответствует требованиям

ТР ЕАЭС 037/2016 «Об ограничении применения опасных веществ в изделиях электротехники и радиоэлектроники»

Декларация о соответствии принята на основании:

- протокола испытаний № NYQOF-KU от 24.03.2020 г., выданного ООО «Элемент», 346894, Ростовская область, город Батайск, улица Гастелло, дом 10, офис 10, ИСПЫТАТЕЛЬНАЯ ЛАБОРАТОРИЯ «Элемент» (аттестат аккредитации РОСС RU.31881.04ТЕСО.ИЛ08).

Схема декларирования: 1д

Дополнительная информация:

Условия хранения продукции в соответствии с ГОСТ 15150-69 "Машины, приборы и другие технические изделия. Исполнения для различных климатических районов. Категории, условия эксплуатации, хранения и транспортирования в части воздействия климатических факторов внешней среды". Срок хранения (службы, годности) указан в прилагаемой к продукции товаросопроводительной и/или эксплуатационной документации

Декларация о соответствии действительна с даты регистрации по 12.04.2026 включительно



М. П.

Смоляк Андрей Валерьянович
(Ф.И.О. заявителя)

Регистрационный номер декларации о соответствии ЕАЭС № ВУ/112 11.01. ТР020 003.02 00798
Дата регистрации декларации о соответствии 04.05.2021



КОПИЯ ВЕРНА

ДЕКЛАРАЦИЯ О СООТВЕТСТВИИ ТРЕБОВАНИЯМ ТР ЕАЭС 037/2016 (2)

Приложение 1
к декларации о соответствии
Лист 2 Листов 3

Полное наименование продукции	Наименование	Коды ТН ВЭД ЕАЭС	Обозначение документации, по которой выпускается продукция
Аудио- и видеоаппаратура: мониторы информационные торговой марки SAKURA	SAKURA-072-X-0-0	8528722001	ТУ ВУ 590718374.001-2021
	SAKURA-072-X-1-0		
	SAKURA-075-X-0-0		
	SAKURA-075-X-1-0		
	SAKURA-082-X-0-0		
	SAKURA-082-X-1-0		
	Где X-цвет (В-черный, Y-желтый, S-серебро, Gr – серый, В1 - синий)		
	Vandal Proof Display series (VPO):		
	Sakura VPD 012 *		
	Sakura VPD 012 * touch		
	Sakura VPD 015 *		
	Sakura VPD 015 * touch		
	Sakura VPD 017 *		
	Sakura VPD 017 * touch		
	Sakura VPD 185 *		
	Sakura VPD 185 * touch		
	Sakura VPD 215 *		
	Sakura VPD 215 * touch		
	Sakura VPD 024 *		
	Sakura VPD 024 * touch		
	Sakura VPD 032		
	Sakura VPD 032 * touch		
	Sakura VPD 043		
	Sakura VPD 043 * touch		
	Sakura VPD 049		
	Sakura VPD 049 * touch		
Sakura VPD 055			
Sakura VPD 055 * touch			
Sakura VPD 065			
Sakura VPD 065 * touch			



М. П.

Смоляк Андрей Валерьянович

(Ф.И.О. заявителя)

Регистрационный номер декларации о соответствии ЕАЭС № ВУ/112 11.01. ТР020 003.02 00798
Дата регистрации декларации о соответствии 04.05.2021

КОПИЯ ВЕРНА

ДЕКЛАРАЦИЯ О СООТВЕТСТВИИ ТРЕБОВАНИЯМ ТР ЕАЭС 037/2016 (3)

Приложение 1
к декларации о соответствии
Лист 3 Листов 3

Полное наименование продукции	Наименование	Коды ТН ВЭД ЕАЭС	Обозначение документации, по которой выпускается продукция	
Аудио- и видеоаппаратура: мониторы информационные торговой марки SAKURA	PP series (Professional panel):	8528722001	ТУ ВУ 590718374.001-2021	
	Sakura PP 012*			
	Sakura PP 015*			
	Sakura PP 017*			
	Sakura PP 185*			
	Sakura PP 215*			
	Sakura PP 024*			
	Sakura PP 032*			
	Sakura PP 043*			
	Sakura PP 049*			
	Sakura PP 055*			
	Sakura PP 065*			
	Sakura PP 075*			
	Sakura PP 082*			
	MW series (Media Wall series)			
	Sakura MW 049*			
	Sakura MW 055*			
	Sakura MW 065*			
	HB series (High Brightness series)			
	Sakura HB 043*			
	Sakura HB 049*			
	Sakura HB 055*			
	Где *- может быть А, Х, L - буквенный индекс (А-тип платформы, Х-intell платформа L-без платформы) либо числовой индекс, который обозначает яркость экрана			



М. П.

Смоляк Андрей Валерьянович
(Ф.И.О. заявителя)

Регистрационный номер декларации о соответствии ЕАЭС № ВУ/112 11.01. ТР020 003.02 00798
Дата регистрации декларации о соответствии 04.05.2021

КОПИЯ ВЕРНА

ДЕКЛАРАЦИЯ О СООТВЕТСТВИИ

Заявитель Общество с дополнительной ответственностью «Легион-104»,
место нахождения: ул. 8-го Марта, 42Б, помещение 5, 231300, Гродненская обл., г. Лида, Республика Беларусь

зарегистрирован в Едином государственном регистре юридических лиц и индивидуальных предпринимателей за № 590718374

номер телефона: +375 29 1042121, **адрес электронной почты:** info@it-screen.com

в лице директора Смоляка Андрея Валерьяновича

заявляет, что мониторы информационные торговой марки SAKURA, модели SAKURA SS A-X-Y-Z, где SS – серия, обозначает PP - Profession Panel, VP - Vandal Proof Panel, MW- Media Wall, HB-High Brightness; A - три цифры от 0 до 9, обозначающие размер экрана; X – буквы, указывающие наличие плеера (A – с плеером на Android, X – с плеером на Linux, L – без плеера); Y – три цифры от 0 до 9, обозначающие индекс яркости экрана; Z – три цифры от 0 до 9, обозначающие индекс ширины рамки (в части встроенных радиомодулей стандарта UMTS, IEEE 802.11 b/g/n)

TU BY 590718374.001-2021 «Мониторы информационные «SAKURA»»

код ТН ВЭД ЕАЭС: 8528 72 200 1

код ОКП РБ: 26.40.34.600

изготовитель: Общество с дополнительной ответственностью «Легион-104»

место нахождения: ул. 8-го Марта, 42Б, помещение 5, 231300, Гродненская обл., г. Лида, Республика Беларусь

серийный выпуск

соответствует требованиям: технического регламента Республики Беларусь «Средства электросвязи. Безопасность» (ТР 2018/024/ВУ) СТБ 1788-2009 (пункт 5.3). СТБ 1356-2011 (пункт 5.13). ГОСТ ИЕС 62311-2013 (раздел 4).

Декларация о соответствии принята на основании:

протокола испытаний № 8439-С от 24.08.2022, выданный научно-исследовательским и испытательным центром открытого акционерного общества «Гипросвязь», аттестат аккредитации № ВУ/112 1.0332.

Дополнительная информация:

Срок и условия хранения мониторов согласно техническим условиям ТУ ВУ 590718374.001-2021

Декларация о соответствии действительна с даты регистрации по 09.10.2027 включительно.



Директор Смоляк Андрей Валерьянович

Регистрационный номер декларации о соответствии

ВУ/112 11.01. ТР024 003.02 03558

Дата регистрации декларации о соответствии

17.10.2022